

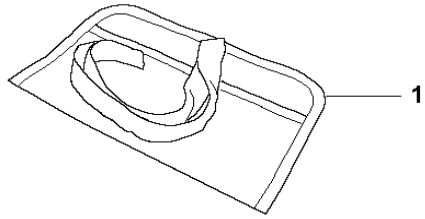
# **RESERVDELSKATALOG**

**: JONSERED**

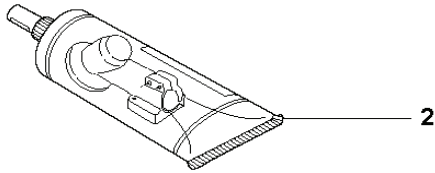
Reservdelslista

---

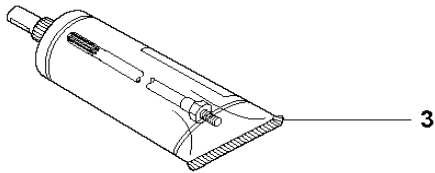
# RESERVDELSLISTA



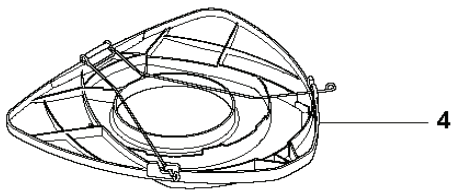
1



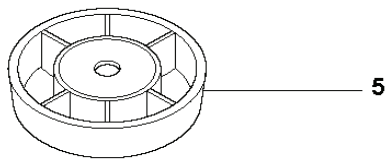
2



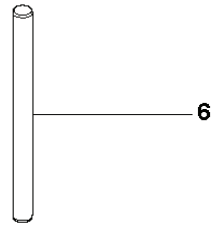
3



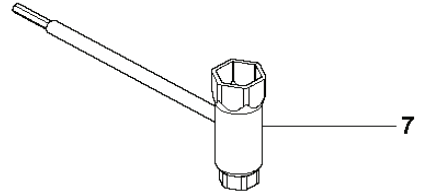
4



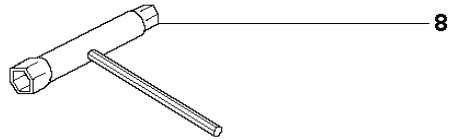
5



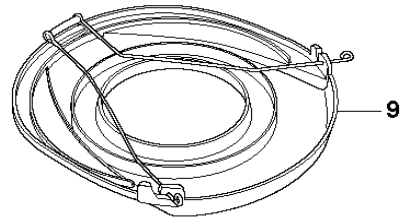
6



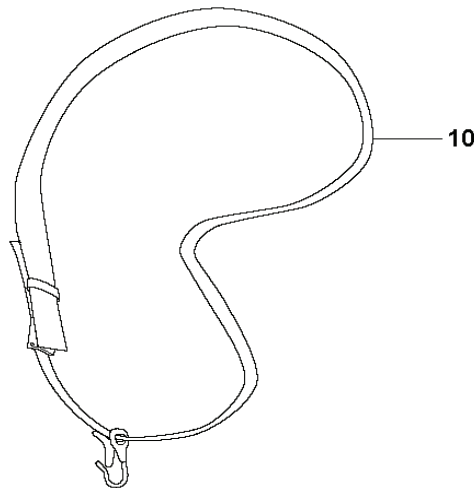
7



8



9

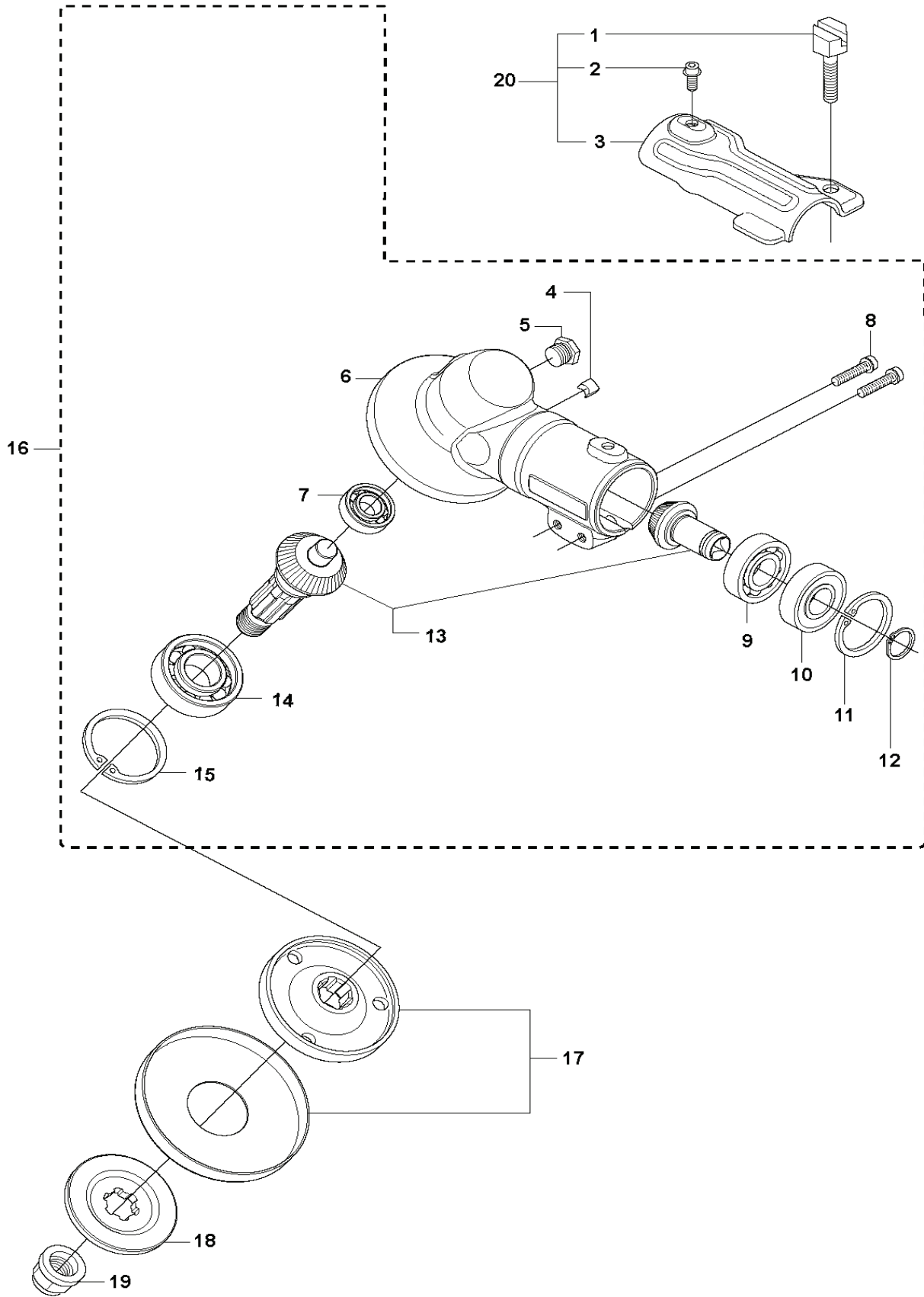


10

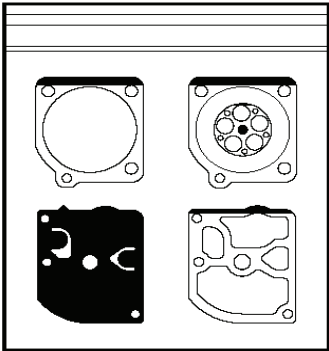
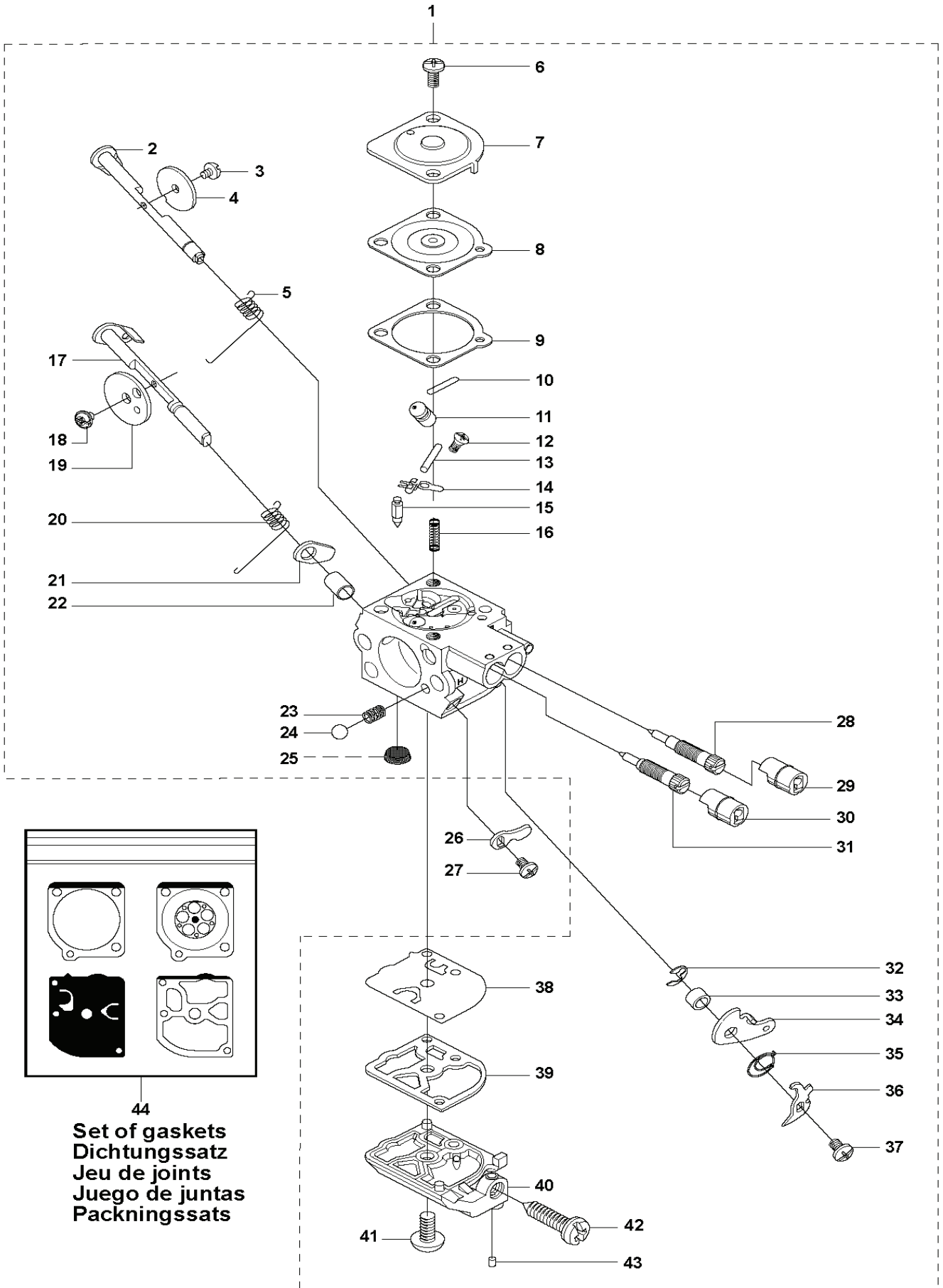
---

REF.	ART. NR	ARTIKELBESKRIVNING	ANMÄRKNING	KIT
1	501192201	VERKTYG		1
2	503976501	FETT		1
3	503801701	FETT		1
4	544359101	TRANSPORTSKYDD	300-350 mm	1
5	503890102	STÖDKOPP		1
6	502285901	STOPP		1
7	537362101	KOMBINYCKEL		1
8	501688901	KOMBINYCKEL		1
9	537312901	TRANSPORTSKYDD	200-275 mm	1
10	537216201	SELE		1
10	537216202	SELE	USA	1

**A** BC, CC, GC 2236  
BEVEL GEAR



REF.	ART. NR	ARTIKELBESKRIVNING	ANMÄRKNING	KIT
1	537189501	SCREW		1 20
2	503200210	SKRUV IHSCFM		1 20
3	544087601	ÖVERFALL		1 20
4	537147401	MAGNET		1 16
5	503201501	SCREW		1 16
6	537295902	VÄXELHUS		1 16
7	738219900	KULLAGER		1 16
8	503200325	SKRUV IHSCFM		2
9	738210110	KULLAGER		1 16
10	738210112	KULLAGER		1 16
11	735312810	SPÄRRING		1 16
12	735311400	SPÄRRING		1 16
13	505133301	SPARE PARTS KIT		1 16
13	505133401	KUGGVÄXEL SATS		1 16
14	503252801	KULLAGER		1 16
15	735313110	SPÄRRING		1 16
16	544216401	VÄXEL	BC, CC	1
16	537295802	VINKELVÄXEL	GC	1
17	537351401	MEDBRINGARE		1
18	537343501	STÖDFLÄNS		1
19	502291101	MUTTER KLINGA		1
20	574306801	ÖVERFALL	Captive screws	1



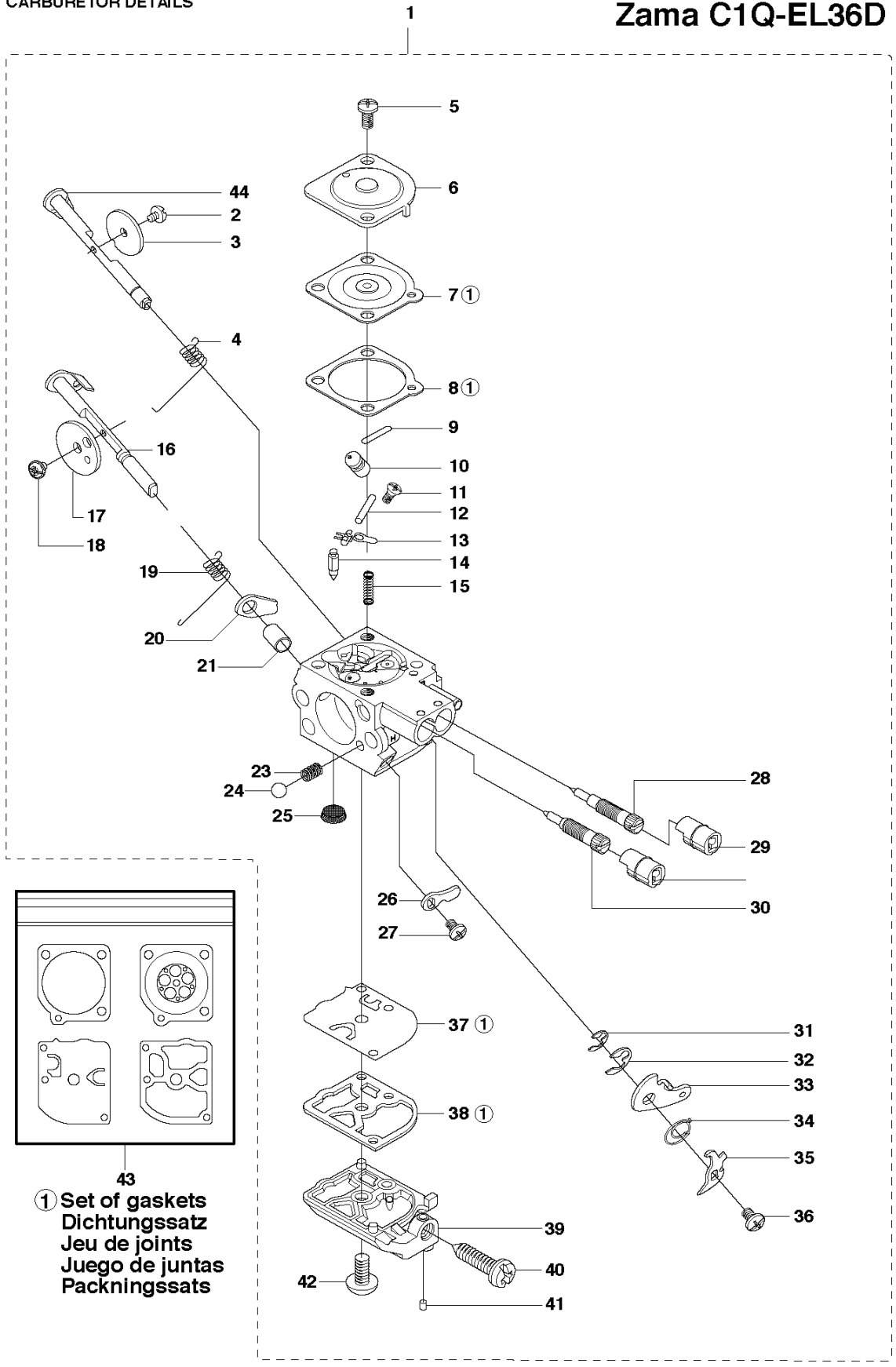
44  
**Set of gaskets**  
**Dichtungssatz**  
**Jeu de joints**  
**Juego de juntas**  
**Packningssats**

REF.	ART. NR	ARTIKELBESKRIVNING	ANMÄRKNING	KIT
1	544325601	FÖRGASARE	ZAMA C1Q-EL36	1
2	537387401	AXEL KPL		1
3	503479201	SCREW		1
4	537417201	VENTIL		1
5	544372401	FJÄDER		1
6	503480501	SCREW		2
7	503974301	KÅPA		1
8	537048901	MEMBRAN	1	1
9	537020401	PACKNING	1	1
10	503535601	PLUG WELCH		1
11	537387301	NOZZLE ASSY		1
12	503480101	SCREW		1
13	503480001	PIN RETAINING SCREW		1
14	503665901	HÄVARM		1
15	503479701	VENTIL		1
16	537020301	FJÄDER		1
17	544372201	AXEL KPL		1
18	503481801	SCREW		1
19	537021101	VENTIL		1
20	544372601	FJÄDER		1
21	544372501	HÄVARM		1
22	544427001	KRAGE		1
23	537012601	FJÄDER		1
24	537012501	KULA		1
25	503481301	SIL		1
26	544372301	HÄVARM		1
27	503479001	SCREW		1
28	537416901	SCREW	L	1
29	537417001	LIMITER CAP		1
30	537417001	LIMITER CAP		1
31	537387501	SCREW	H	1
32	537385201	KLÄMMA		1
33	537417701	KRAGE		1
34	537417301	HÄVARM		1
35	537417801	SPRING THROTT.RETURN		1
36	537417401	HÄVARM		1
37	503479001	SCREW		1
38	537020001	DIAPHRAGM PUMP	1	1
39	537020101	PACKNING	1	1
40	537416801	KÅPA		1
41	503479601	SCREW		1
42	537020701	SCREW		1
43	503481101	PIECE		1
44	531004552	PACKNINGSSATS	1	1



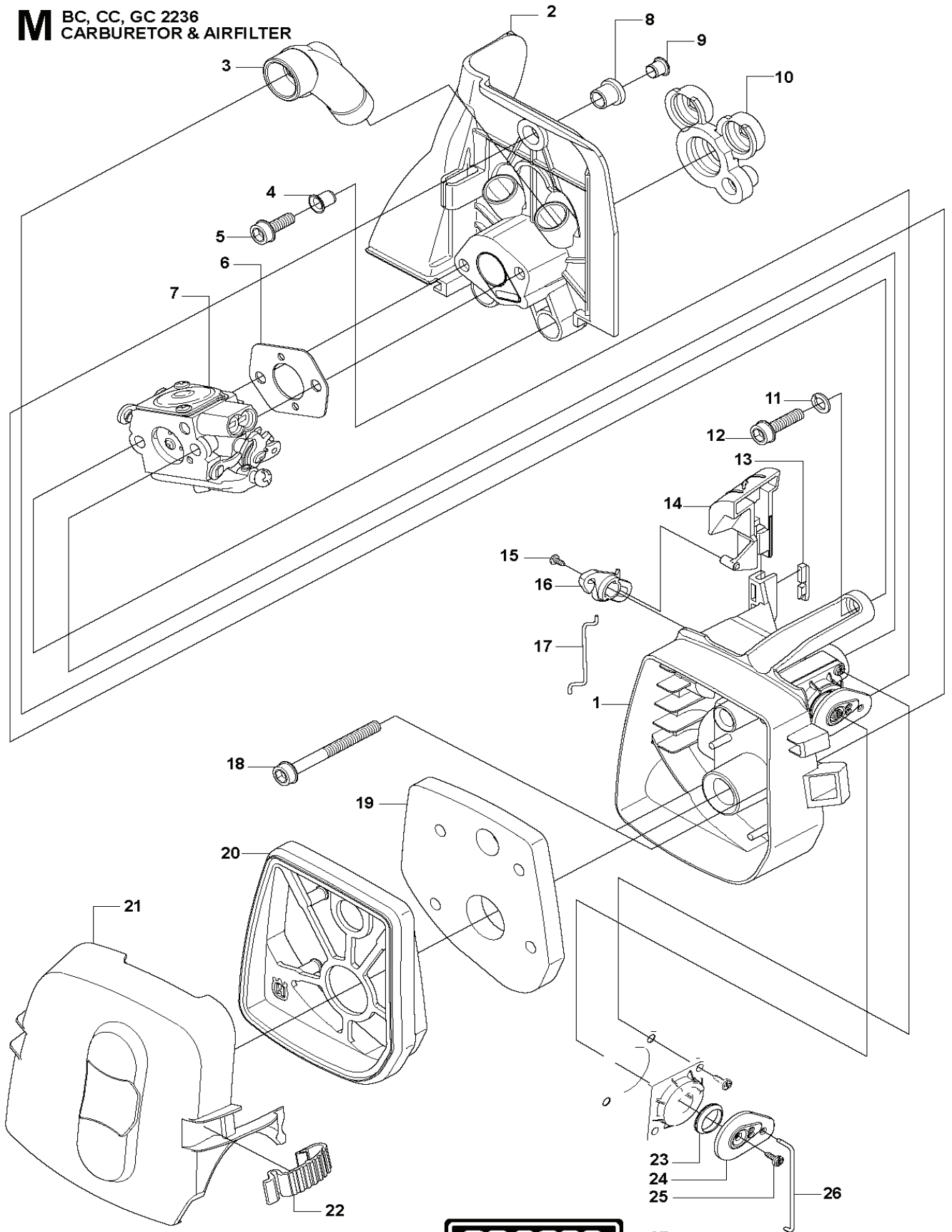
CARBURETOR DETAILS

Zama C1Q-EL36D



REF.	ART. NR	ARTIKELBESKRIVNING	ANMÄRKNING	KIT
1	581167501	FÖRGASARE		1
2	503479201	SCREW		1 1
3	537417201	VENTIL		1 1
4	544372401	FJÄDER		1 1
5	503480501	SCREW		2 1
6	503974301	KÅPA		1 1
7	537048901	MEMBRAN		1 1,43
8	537020401	PACKNING		1 1,43
9	503535601	PLUG WELCH		1 1
10	581899501	NOZZLE MAIN		1 1
11	503480101	SCREW		1 1
12	503480001	PIN RETAINING SCREW		1 1
13	503665901	HÄVARM		1 1
14	503479701	VENTIL		1 1
15	503478101	FJÄDER		1 1
16	544372201	AXEL KPL		1 1
17	537370301	VENTIL		1 1
18	503481801	SCREW		1 1
19	544372601	FJÄDER		1 1
20	544372501	HÄVARM		1 1
21	544427001	KRAGE		1 1
23	537012601	FJÄDER		1 1
24	537012501	KJULA		1 1
25	503481301	SIL		1 1
26	544372301	HÄVARM		1 1
27	503479001	SCREW		1 1
28	537416901	SCREW		1 1
29	537417001	LIMITER CAP		2 1
30	581899301	SCREW		1 1
31	537385201	KLÄMMA		1 1
32	537385001	KLÄMMA		1 1
33	537417301	HÄVARM		1 1
34	576746601	FJÄDER		1 1
35	537417401	HÄVARM		1 1
36	502078401	SCREW		1 1
37	537020001	DIAPHRAGM PUMP		1 1,43
38	537020101	PACKNING		1 1,43
39	537416801	KÅPA		1 1
40	537020701	SCREW		1 1
41	503481101	PIECE		1 1
42	503479601	SCREW		1 1
43	531004552	PACKNINGSSATS		1
44	544372101	AXEL KPL		1 1

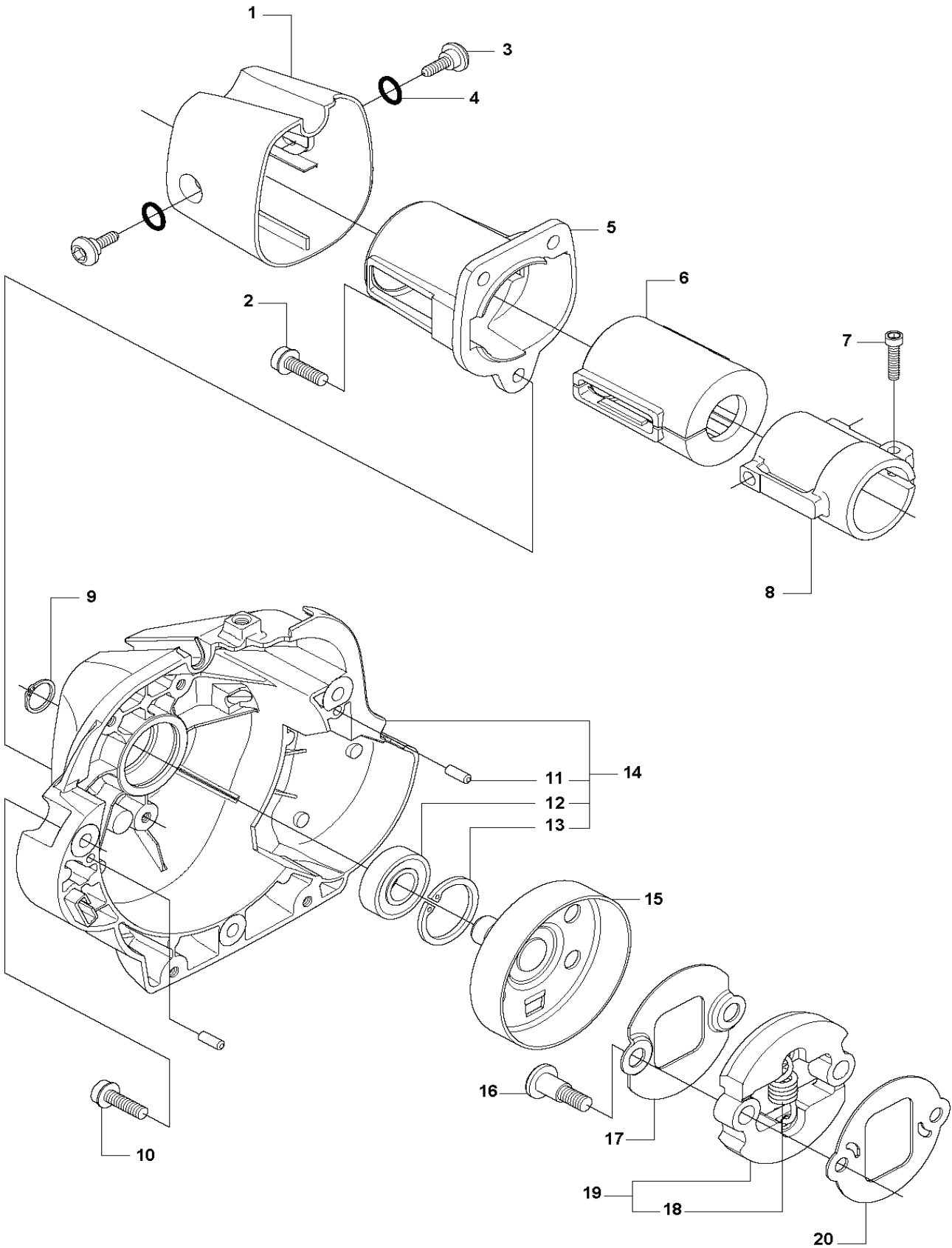
**M** BC, CC, GC 2236  
**CARBURETOR & AIRFILTER**



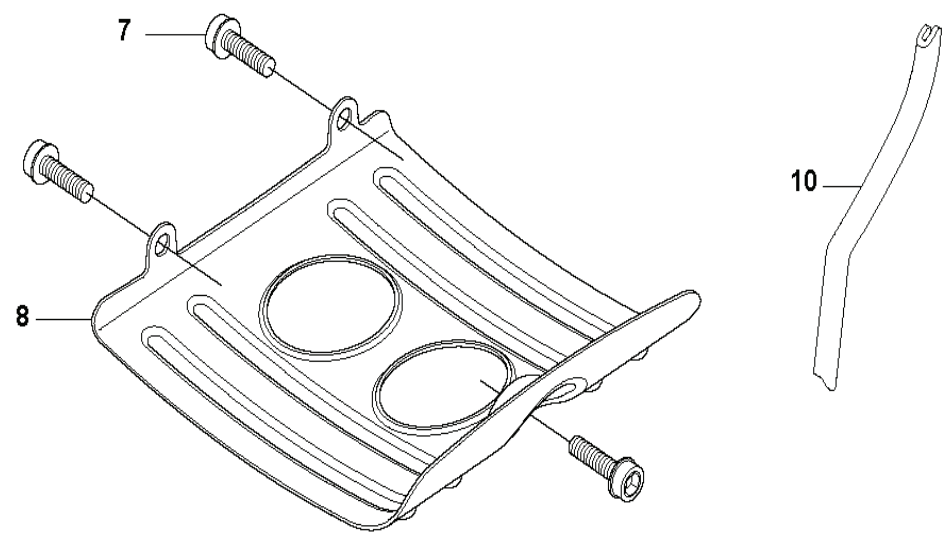
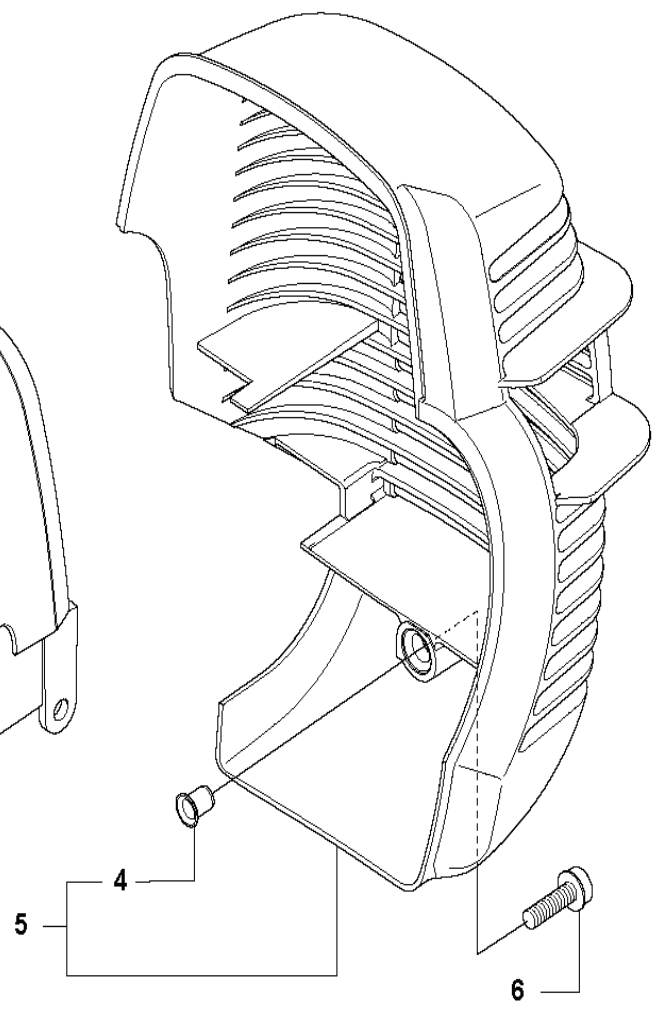
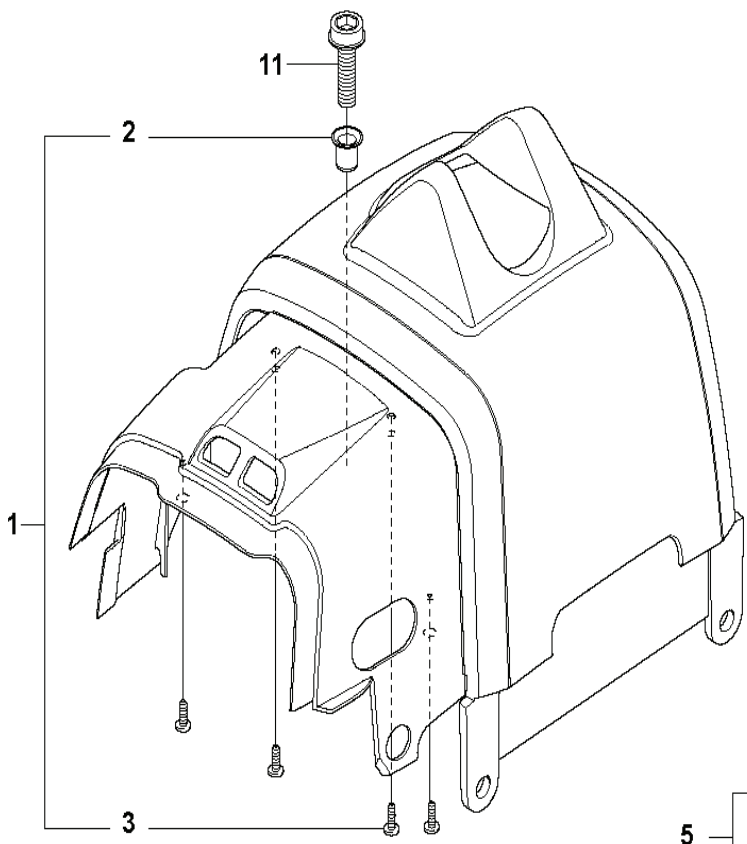
- GC 2236** — 27
- BC 2236** — 28
- LC 2236** — 29

REF.	ART. NR	ARTIKELBESKRIVNING	ANMÄRKNING	KIT
1	537314101	FILTERHÅLLARE		1
2	537371201	MELLANVÄGG		1
3	537341301	LUFTKANAL		1
4	537373803	TUBULAR RIVET		2 2
5	503200316	SKRUV IHSCFM		2
6	503497101	PACKNING		1
7	581167501	FÖRGASARE	ZAMA C1Q-EL36	1
8	537371101	HYLSA		1 2
9	544019101	TUBULAR RIVET		1 2
10	537334301	INSUGSRÖR		1
11	503231006	BRICKA		1
12	503200320	SKRUV IHSCFM		1
13	544025801	SVÄRD		1 1
14	537337101	CHOKEREGLAGE		1 1
15	503212906	SCREW CCRPANT		1 1
16	537355801	HÄVARM		1 1
17	544372701	LÄNKARM		1
18	503217550	SKRUV IHSCFT		2
19	537337201	FILTER		1
20	537314201	RAM		1
21	544126501	FILTERLOCK		1
22	537387201	SNÄPPE		2
23	544014701	BÄLG		1 1
24	544014601	HÄVARM		1 1
25	503212906	SCREW CCRPANT		1 1
26	537349001	HÄVARM		1
27	544209801	DEKAL	GC2236	1
28	544209802	DEKAL	BC2236	1
29	544209805	DEKAL	CC2236	1

**G** BC, CC, GC 2236  
CLUTCH



REF.	ART. NR	ARTIKELBESKRIVNING	ANMÄRKNING	KIT
1	537326102	KÅPA	BC 2236	1
1	544119702	KÅPA	GC 2236	1
2	503200320	SKRUV IHSCFM		3
3	503961301	SCREW		2
4	740420600	O-RING		2
5	537310001	KÅPA		1
6	537322701	VIBRATIONISOLATOR		1
7	725533355	SKRUV IHSCM		1
8	537310101	COMPRESSION SLEEVE	BC 2236, CC2236	1
8	537310102	COMPRESSION SLEEVE	GC 2236	1
9	735311400	SPÄRRING		1
10	503200320	SKRUV IHSCFM		3
11	503240702	CYLINDRISK PINNE		2 14
12	738210104	KULLAGER		1 14
13	735312810	SPÄRRING		1 14
14	537302903	KOPPLINGSKÅPA		1
15	537352901	KOPPLINGSTRUMMA		1
16	537418101	SCREW		2
17	537415701	BRICKA		1
18	537427201	FJÄDER		1 19
19	537340401	KOPPLING		1
20	537046801	BRICKA		1

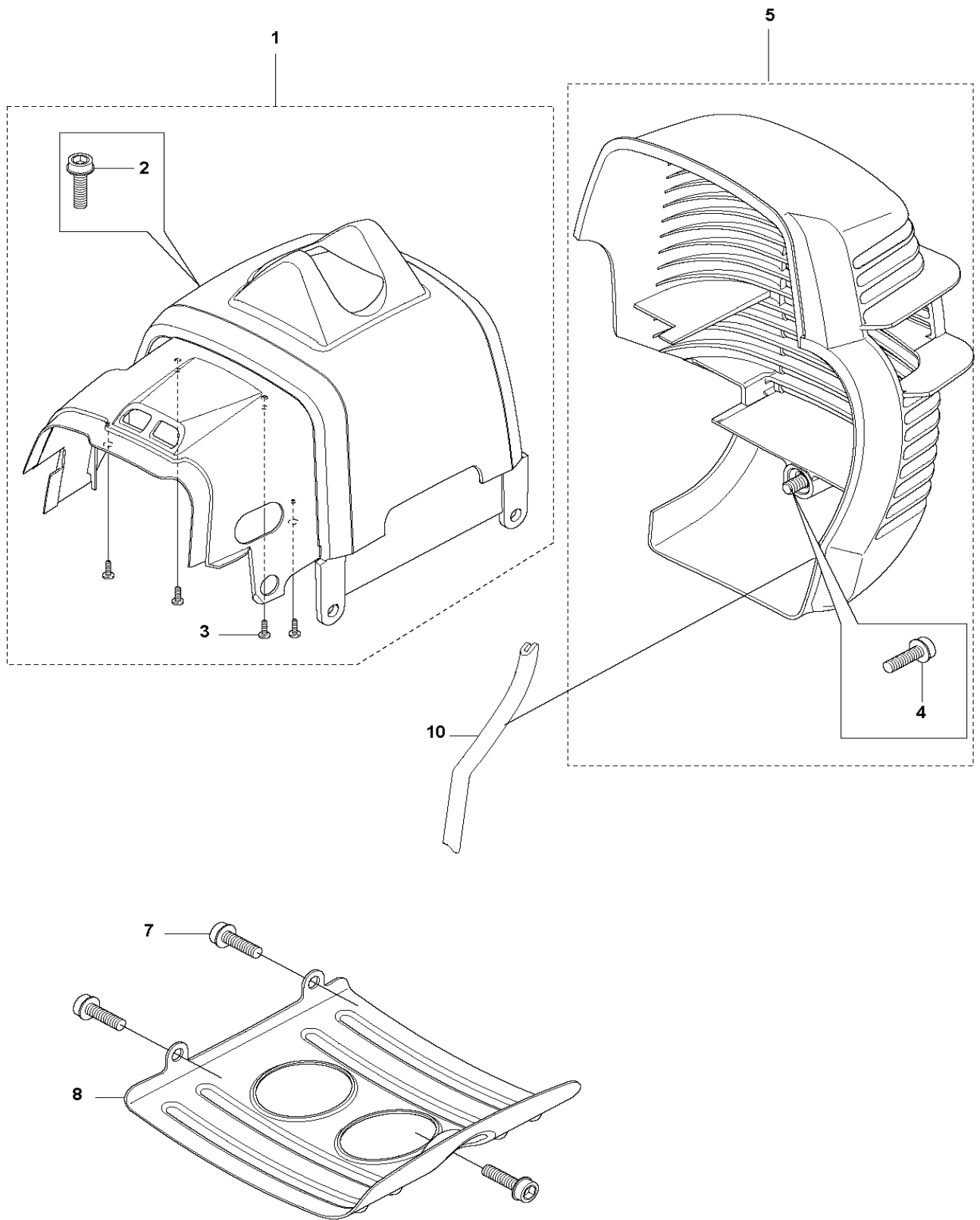


---

REF.	ART. NR	ARTIKELBESKRIVNING	ANMÄRKNING	KIT
1	544142001	CYLINDERKÅPA		1
2	537373802	TUBULAR RIVET		1 1
3	503212910	SCREW CCRPANT		4 1
4	537373803	TUBULAR RIVET		1 5
5	544144601	VÄRMESKYDD		1
6	503200320	SKRUV IHSCFM		1
7	503217516	SKRUV IHSCFT		3
8	537357201	SKYDDSPLÅT		1
10	544029801	SVÄRD		1

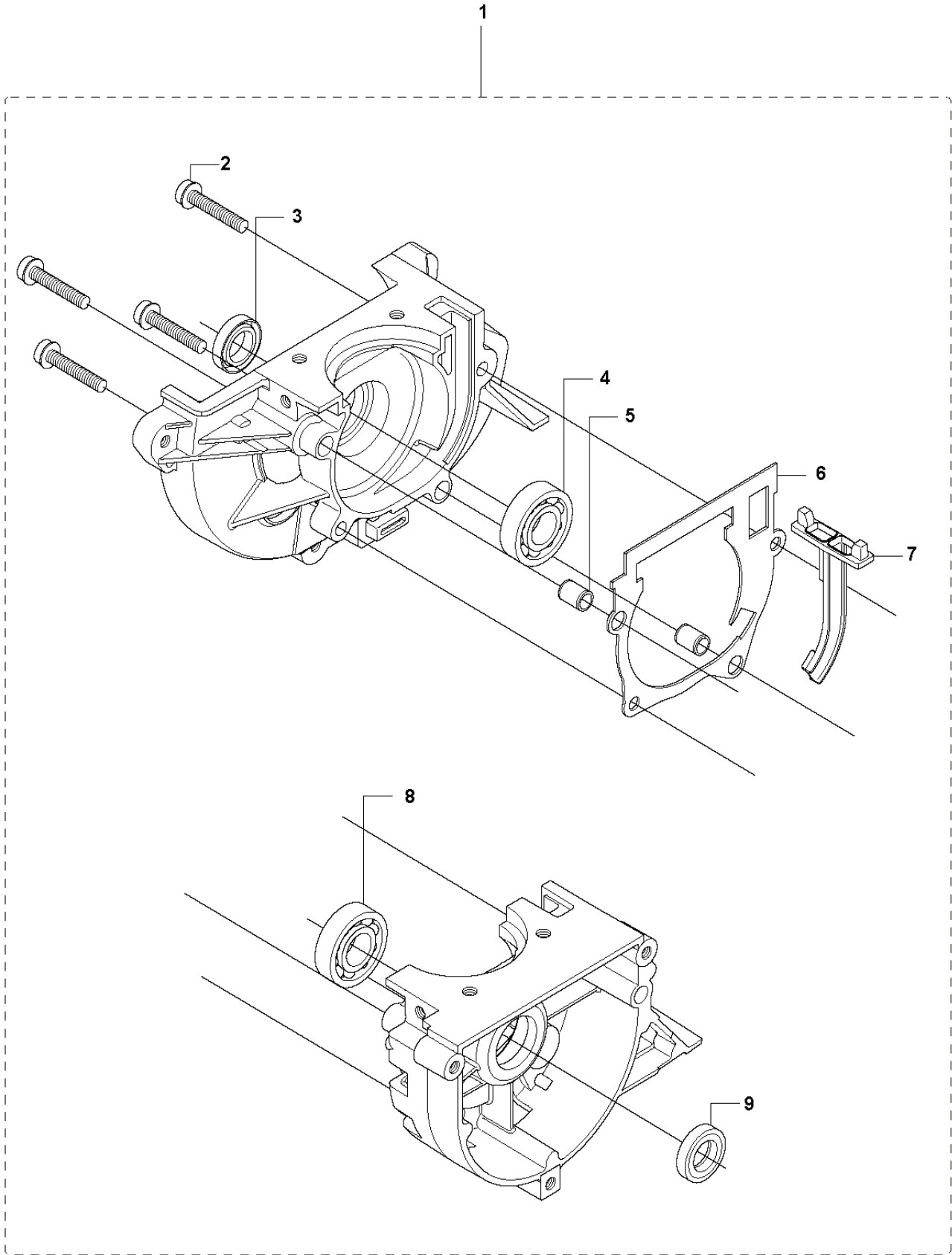


# H2 BC, CC, GC 2236 COVERS



---

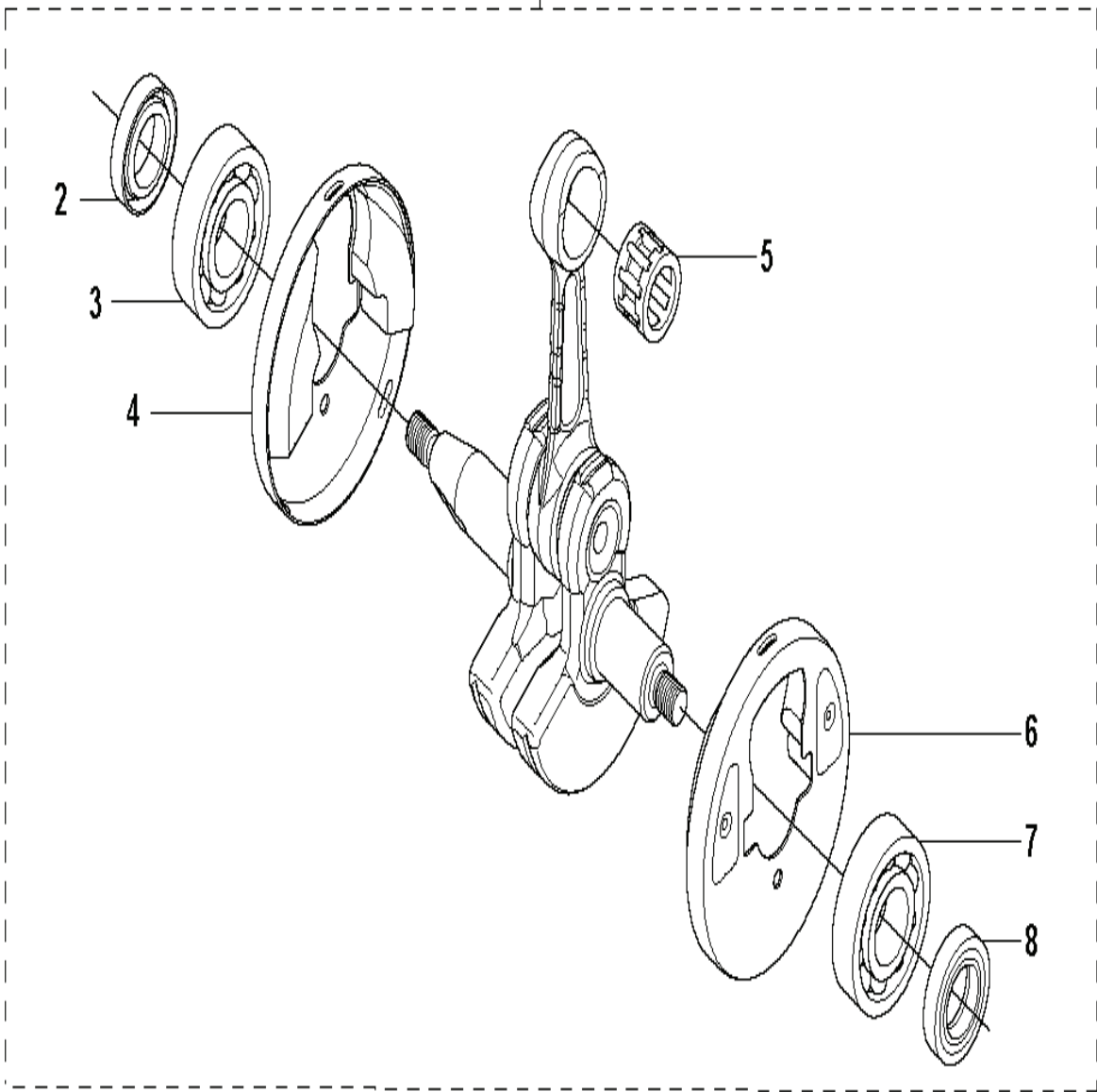
REF.	ART. NR	ARTIKELBESKRIVNING	ANMÄRKNING	KIT	
1	544142002	CYLINDERKÅPA	Captive screws	1	
2	573994304	SKRUV IHSCFMO	Captive screws	1	1
3	503212910	SCREW CCRPANT		4	1
4	537425102	VÄRMESKYDD	Captive screws	1	5
5	544144602	VÄRMESKYDD	Captive screws	1	
7	503217516	SKRUV IHSCFT		3	
8	537357201	SKYDDSPLÅT		3	
10	544029801	SVÄRD		1	



---

REF.	ART. NR	ARTIKELBESKRIVNING	ANMÄRKNING	KIT
1	544038901	VEVHUS KPL		1
2	503200230	SKRUV IHSCFM		4 1
3	503260202	SEALING RING		1 1
4	738210110	KULLAGER		1 1
5	501270801	STYRHYLSA		2 1
6	593777601	PACKNING		1 1
7	537324201	INSATS		1 1
8	738210110	KULLAGER		1 1
9	503260202	SEALING RING		1 1

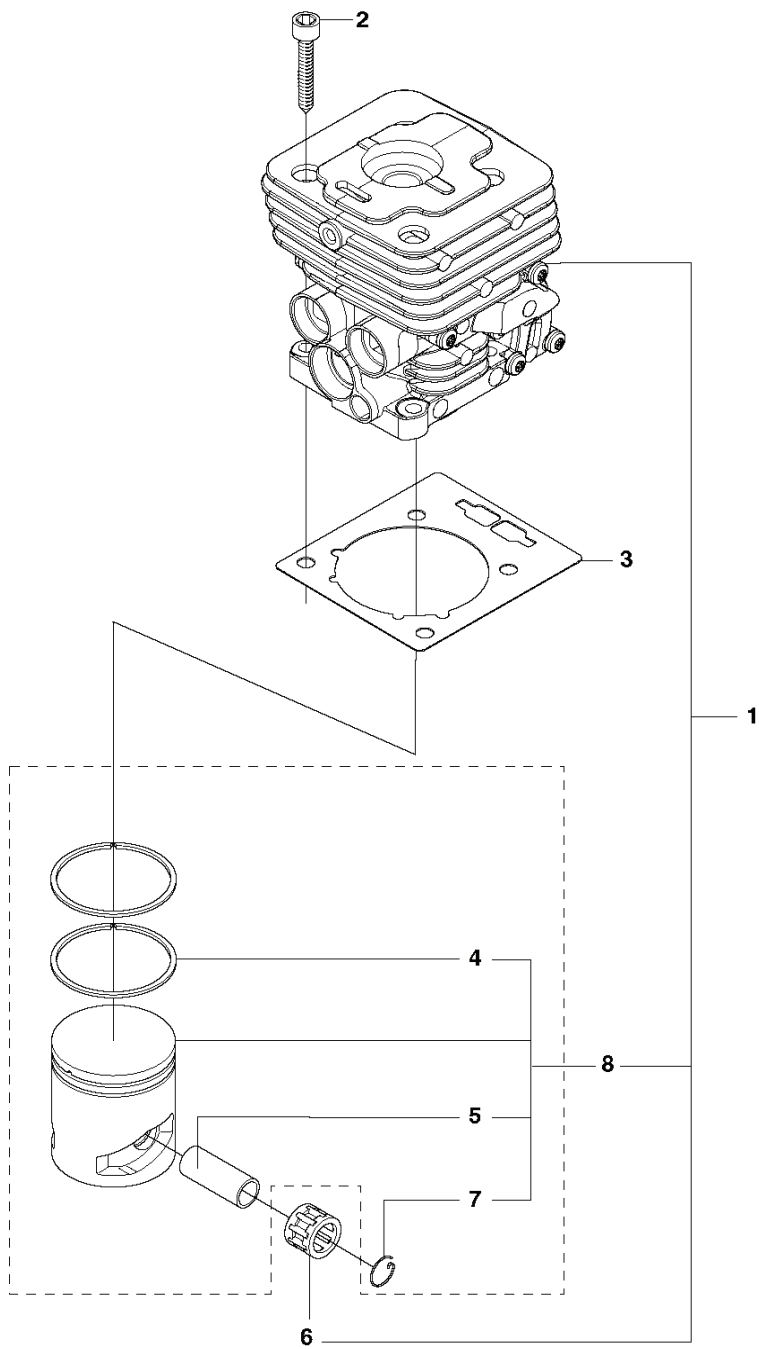
1



---

REF.	ART. NR	ARTIKELBESKRIVNING	ANMÄRKNING	KIT
1	544039001	VEVAXEL KPL		1
2	503260202	SEALING RING		1 1
3	738210110	KULLAGER		1 1
4	537297601	KOPP		1 1
5	503414101	NÅLLAGER		1 1
6	537297601	KOPP		1 1
7	738210110	KULLAGER		1 1
8	503260202	SEALING RING		1 1

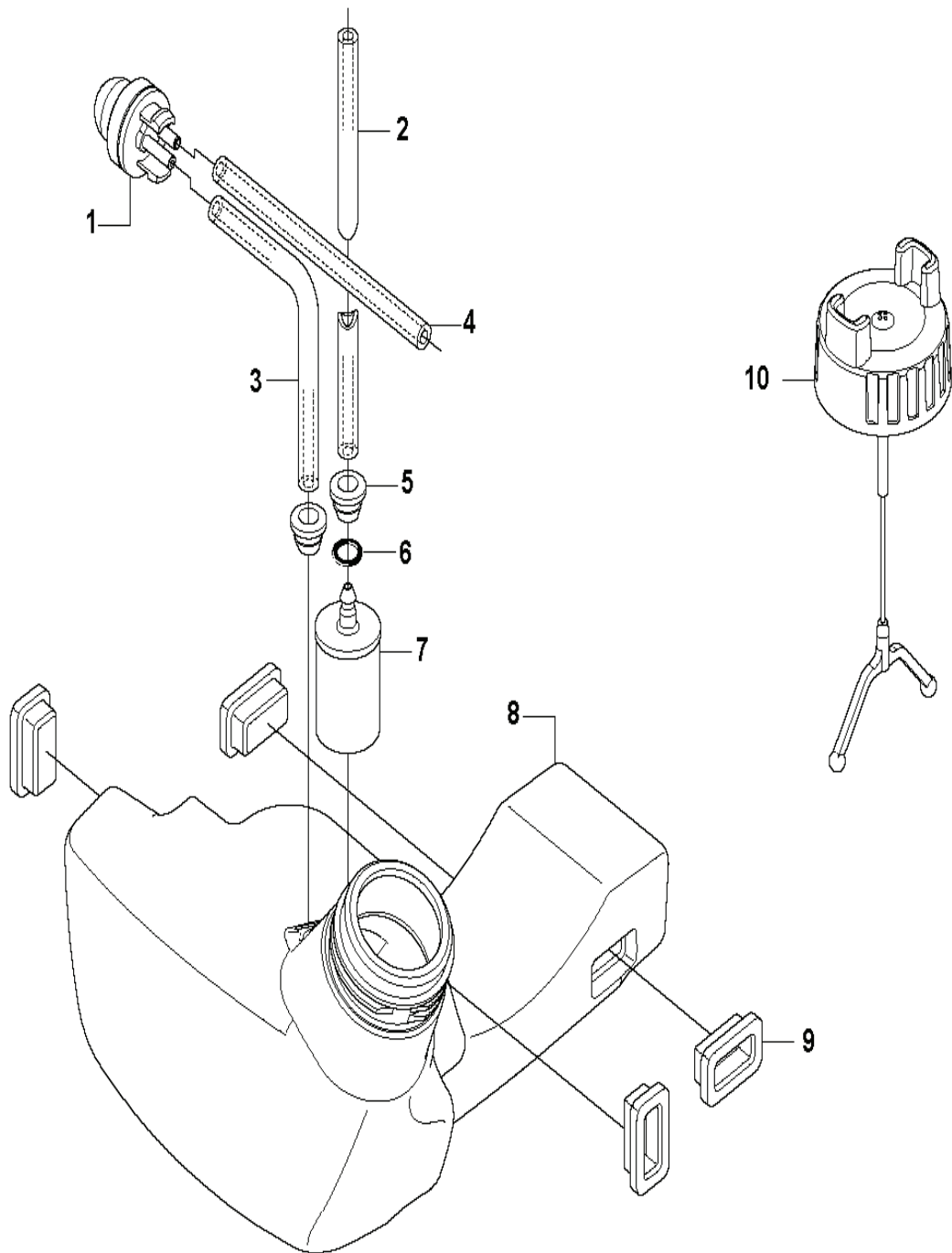
**P** BC, CC, GC 2236  
CYLINDER



---

REF.	ART. NR	ARTIKELBESKRIVNING	ANMÄRKNING	KIT	
1	544400601	CYLINDER KPL	?=38 mm	1	
2	503200823	SKRUV IHSCM		4	1
3	537333001	PACKNING		1	
4	503289054	KOLVRING		2	1.8
5	503289119	KOLVBULT		1	1.8
6	503414101	NÄLLAGER		1	1.8
7	737441000	LÅSRING		2	1.8
8	585998302	KOLV KPL		1	1

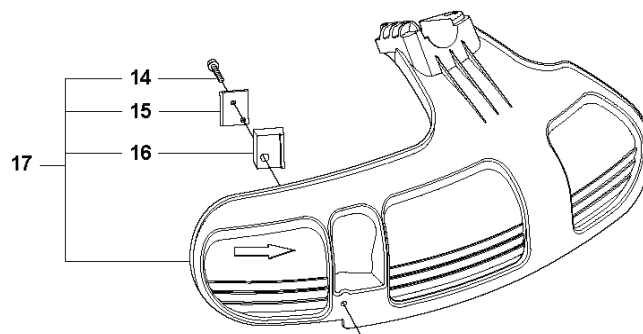
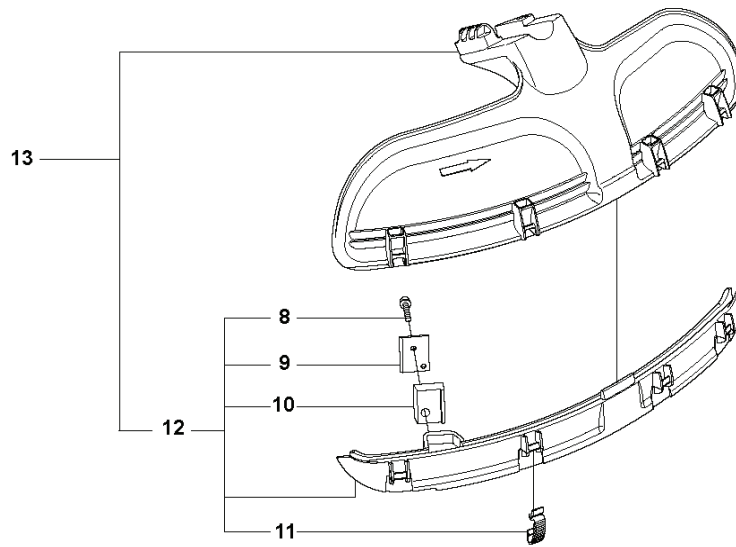
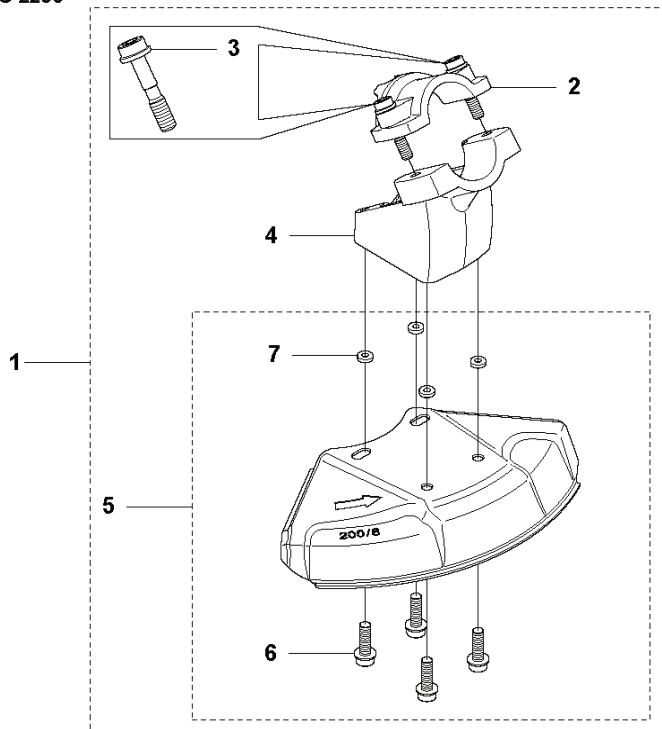




---

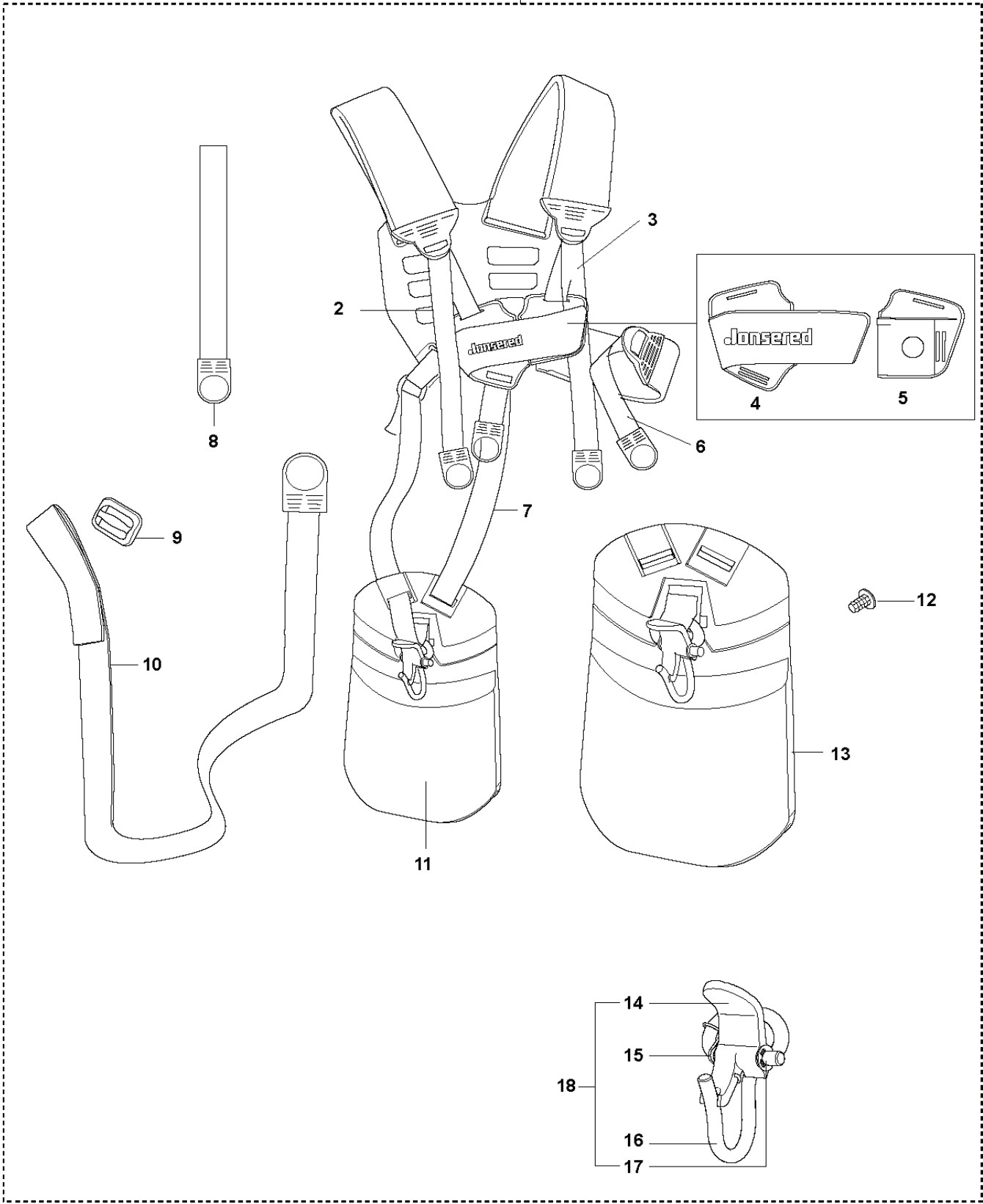
REF.	ART. NR	ARTIKELBESKRIVNING	ANMÄRKNING	KIT
1	503936601	PURGE		1
2	537052301	BRÄNSLESLANG		1
3	537042412	BRÄNSLESLANG		1
4	537042412	BRÄNSLESLANG		1
5	503735801	BUSHING		2
6	537184901	O-RING		1
7	503443201	BRÄNSLEFILTER		1
8	544328801	TANK KPL		1
9	503911001	UPPHÄNGNING		4
10	503911803	TANKLOCK		1

**T** BC, CC, GC 2236  
GUARDS

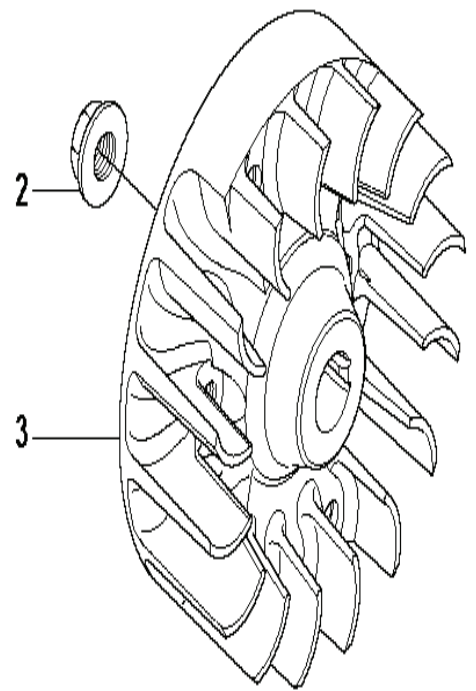
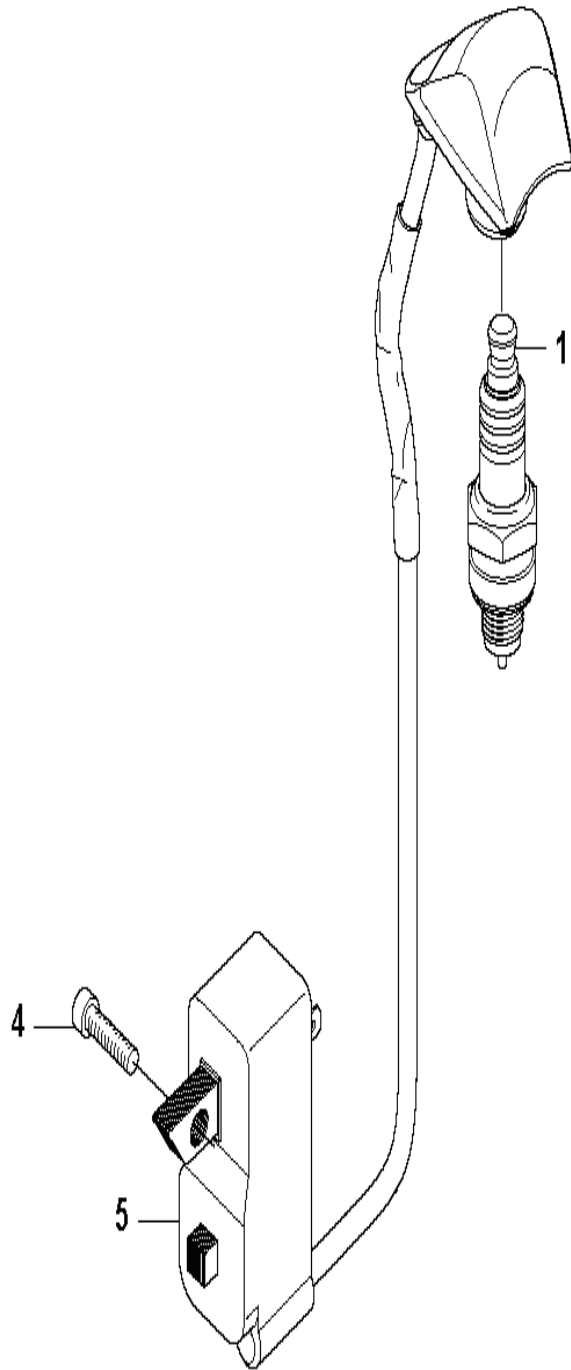


REF.	ART. NR	ARTIKELBESKRIVNING	ANMÄRKNING	KIT
1	501320402	SAW BLADE GUARD	BC2236, CC2236	1
2	574530601	ÖVERFALL		1 1
3	573994304	SKRUV IHSCFMO		2 1
4	501320801	ADAPTER		1 1
5	574532601	KLINGSKYDD		1 1
6	503200216	SKRUV IHSCFM		4 1
7	574039501	LOCK NUT		1 5
8	503210716	SKRUV IHSC T	BC 2236, CC2236	1 12 13
8	503216825	SKRUV IHSCFT	GC 2236	1 12 13
9	503798801	KNIV		1 12 13
10	544124501	HÅLLARE	GC2236	1 12 13
11	537387201	SNÄPPE		4 12 13
12	537396302	SPRUTSKYDD	BC2236, CC2236	1 13
12	537396304	SPRUTSKYDD	GC2236	1 13
13	537331602	KOMBINATIONSSKYDD	BC2236, CC2236	1
13	537331604	SPRUTSKYDD	CC2236	1
14	503216825	SKRUV IHSCFT	GC 2236	1 17
15	503798801	KNIV		1 17
16	544124501	HÅLLARE	GC2236	1 17
17	537349404	TRIMSKYDD		1 5

1



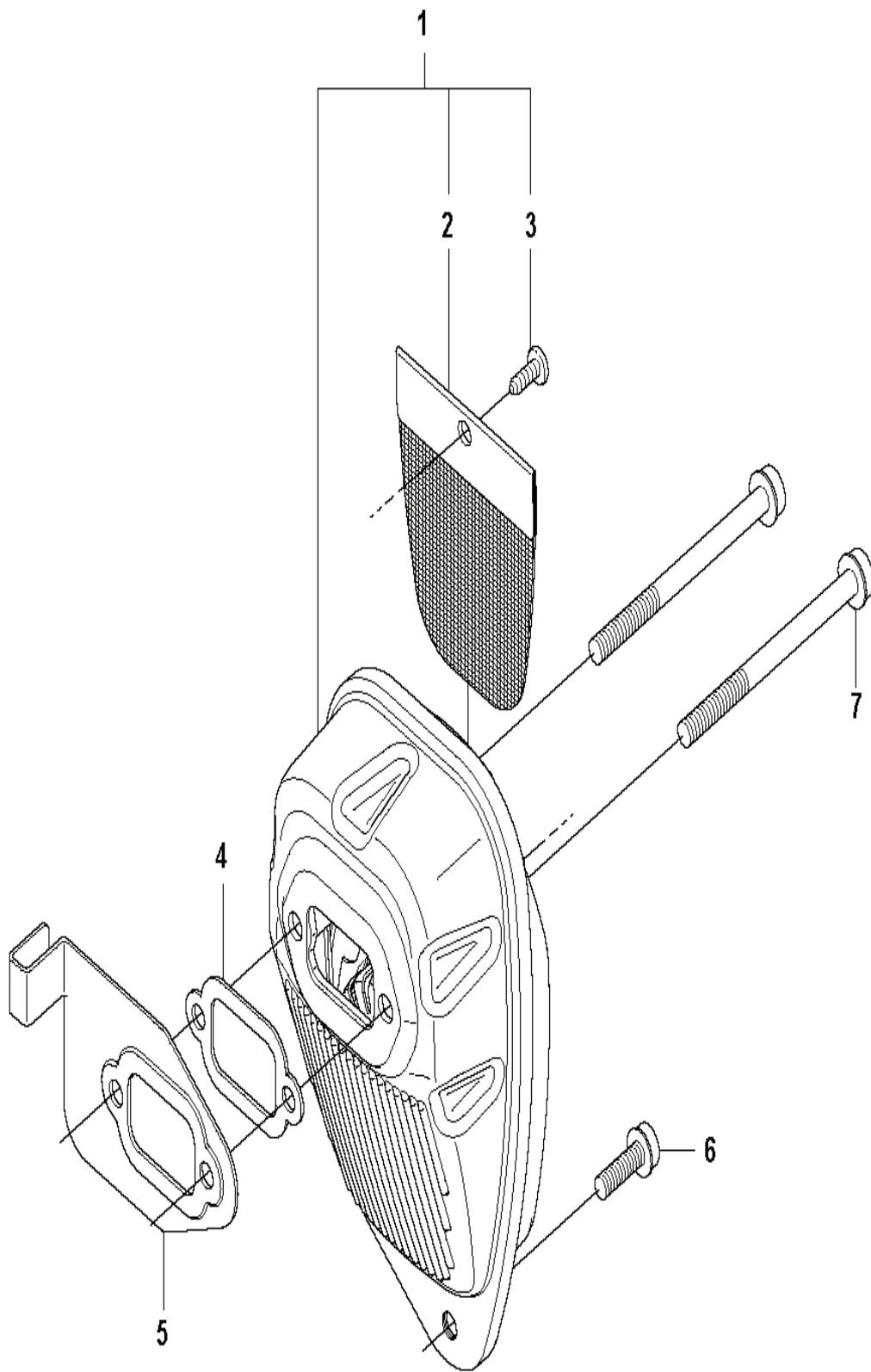
REF.	ART. NR	ARTIKELBESKRIVNING	ANMÄRKNING	KIT
1	537275801	SELE		1
1	537275803	HARNES	US	1
2	503996101	BAND		1 1
3	503996101	BAND		1 1
4	537277001	FRONT PIECE		1 1
5	537276901	FRONT PIECE		1 1
6	503996101	BAND		1 1
7	503996103	BAND		1 1
8	503996101	BAND		3 1
9	537113501	HÅLLARE		1 1
10	503996103	BAND		1 1
11	537275902	HÖFTPUTA		1 1
12	537175401	HÖFTPUTA		3 1
13	537275902	HÖFTPUTA		1 1
14	502023002	LÅS		1 18.1
15	586341001	FJÄDER		1 18.1
16	502022902	KROK		1 18.1
17	735310920	SPÄRRYTARE		1 18.1
18	502022801	KROK		1 1



---

REF.	ART. NR	ARTIKELBESKRIVNING	ANMÄRKNING	KIT
1	503235109	TÄNDSTIFT	CHRCJ6Y ?=14 mm	1
2	731711651	HEXAGON NUT FLANGE		1
3	537249601	SVÅNGHJUL		1
4	503216618	SKRUV IHST		2
5	544127001	TÄNDMODUL		1

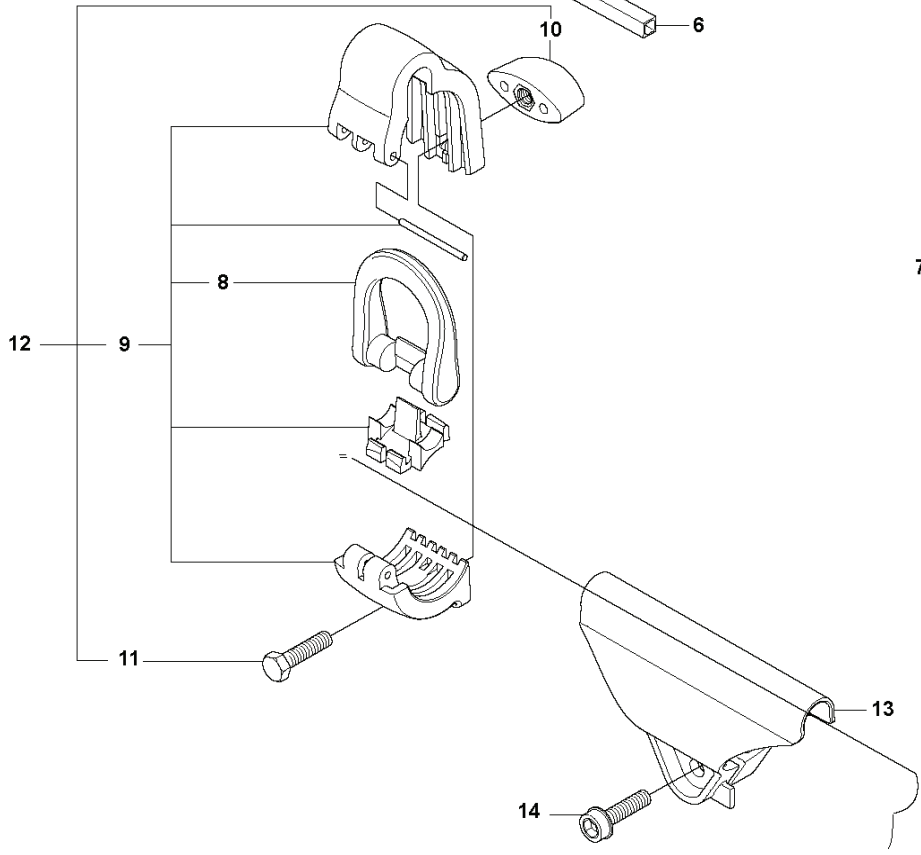
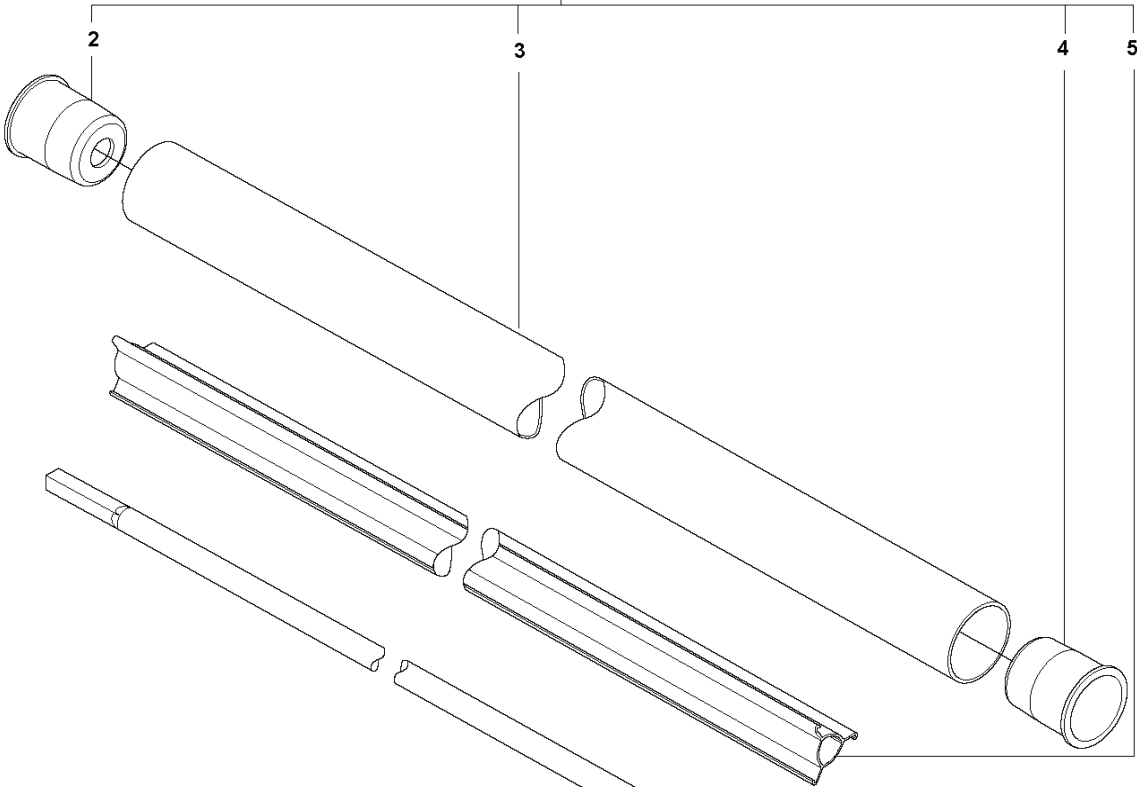




---

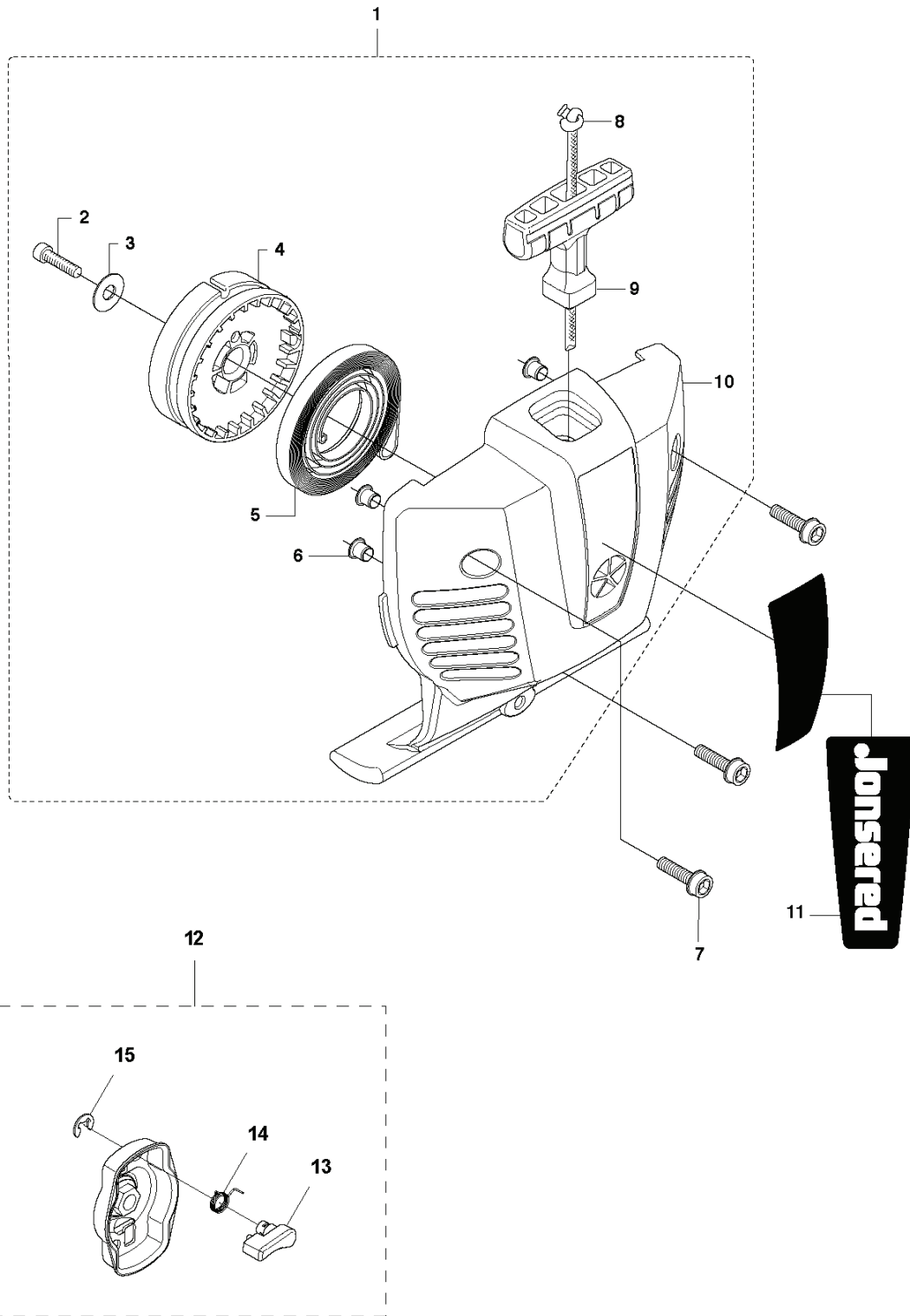
REF.	ART. NR	ARTIKELBESKRIVNING	ANMÄRKNING	KIT
1	544116701	LJUDDÄMPARE KPL	BC 2236, CC2236	1
1	544116702	LJUDDÄMPARE KPL	GC 2236	1
2	537324701	GNISTFÅNGARNÄT		1 1
3	724128759	SKRUV CRPANM		1 1
4	537333101	PACKNING		1
5	537340801	LUFTLEDARE		1
6	503200320	SKRUV IHSCFM		1
7	503202963	SKRUV IHSCFM		2

**B1** BC, CC 2236  
SHAFT



REF.	ART. NR	ARTIKELBESKRIVNING	ANMÄRKNING	KIT
1	537214201	RÖR	BC 2236, CC2236	1
2	537360202	DISTANSBRICKA		1 1
3	537214101	RÖR	? = 28 mm, L = 1483 mm	1 1
4	537360201	DISTANSBRICKA		1 1
5	537313901	STYRNING	? = 9 mm, L = 1400 mm	1 1
6	537355201	DRIVAXEL	? = 8 mm, L = 1527 mm	1
7	537294801	DEKAL		1
8	537350102	ÖGLA		1 9, 12
9	537349802	ÖGLA		1 12
10	537130403	KNOPP		1 12
11	725233151	SCREW		1 12
12	537349702	ÖGLA		1
13	537376102	KABLAGE		1
14	503217516	SKRUV IHSCFT		1

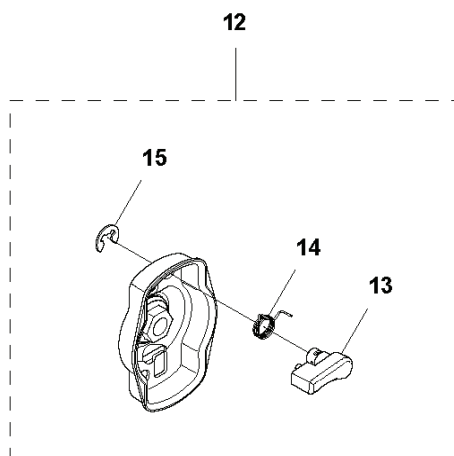
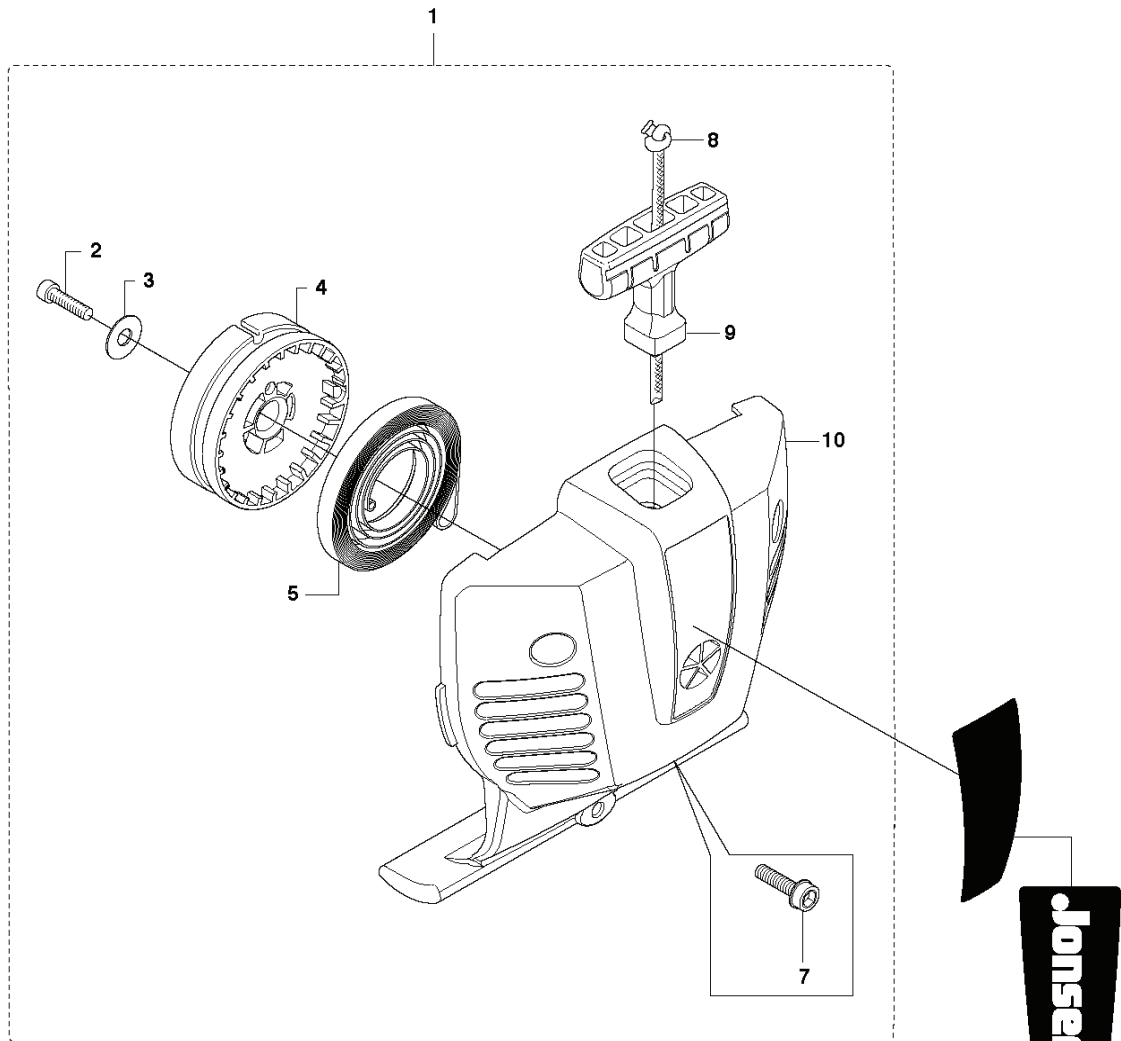
**K1** BC, CC, GC 2236  
STARTER



---

REF.	ART. NR	ARTIKELBESKRIVNING	ANMÄRKNING	KIT
1	544128401	STARTAPPARATHUS		1 1
2	503217920	SKRUV IH SCT		1 1
3	535072301	BRICKA		1 1
4	537325002	LINHJUL		1 1
5	503859901	RETURFJÄDER		1 1
6	537373802	TUBULAR RIVET		3 1
7	503200320	SKRUV IH SCFM		3
8	505305125	STARTSNÖRE		1 1
9	503997701	STARHANDTAG		1 1
10	544126401	STARTAPPARATHUS		1 1
11	537182801	DEKAL		1
12	503873305	STARHAKE		1
13	503873502	STARHAKE		1
14	503873601	FJÄDER		1
15	735310820	SPÄRRYTARE		1

**K2** BC, CC, GC 2236  
STARTER

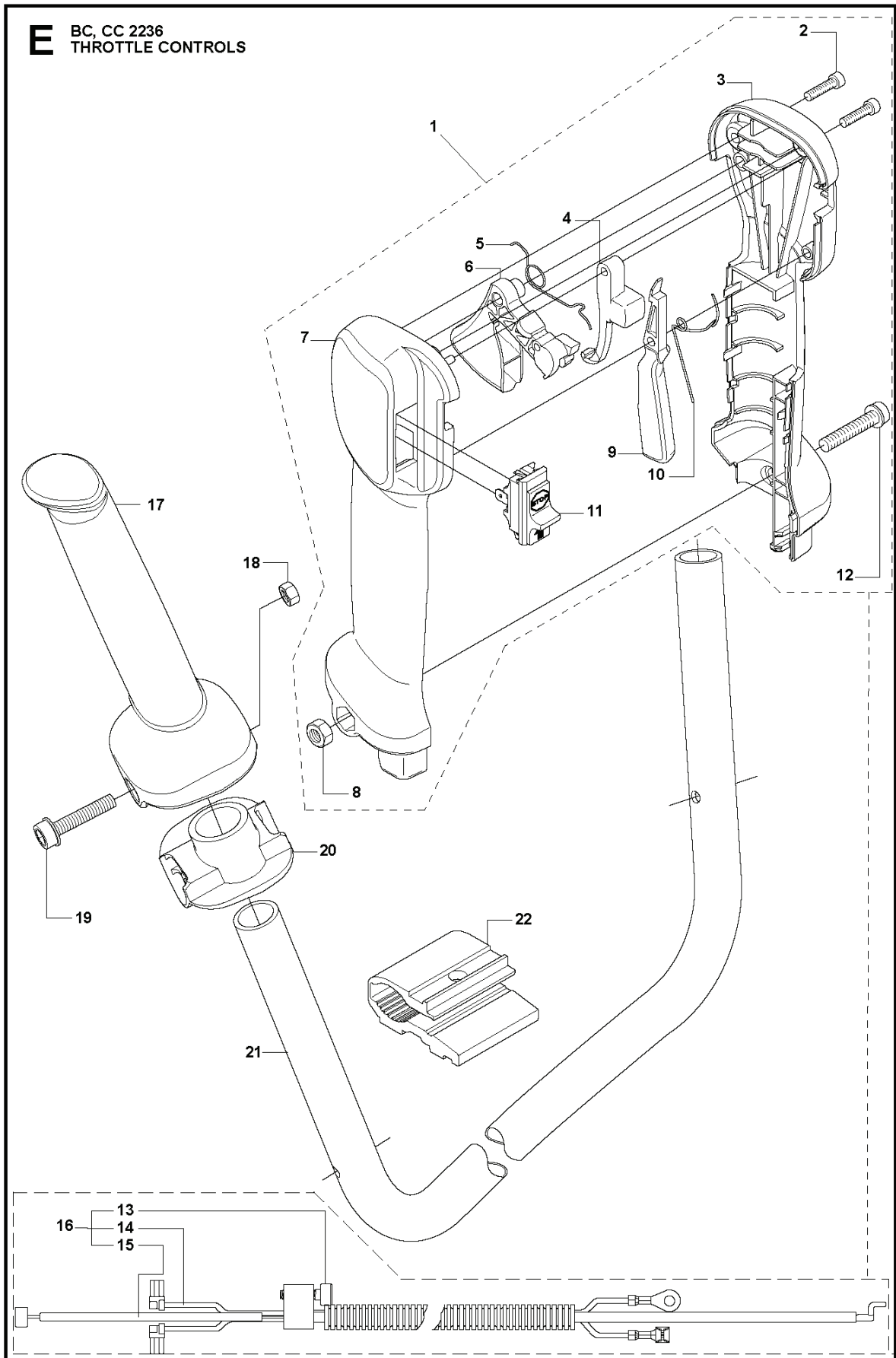


---

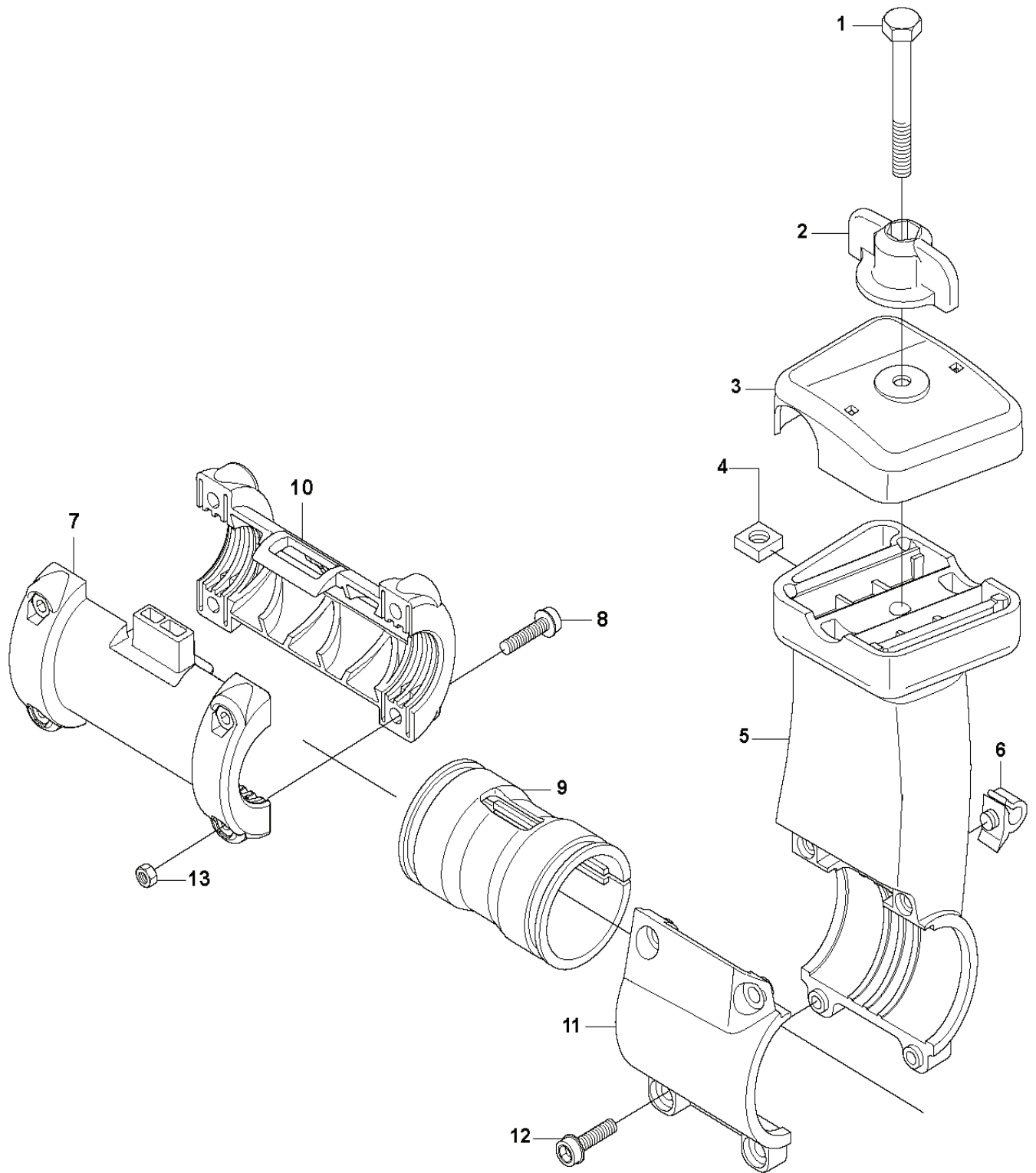
REF.	ART. NR	ARTIKELBESKRIVNING	ANMÄRKNING	KIT
1	544128402	STARTAPPARATHUS	Captive screws	1 1
2	503217920	SKRUV IH SCT		1 1
3	535072301	BRICKA		1 1
4	537325002	LINHJUL		1 1
5	503859901	RETURFJÄDER		1 1
7	573994305	SKRUV IH SCFMO	Captive screws	3 1
8	505305125	STARTSNÖRE		1 1
9	503997701	STARTHANDTAG		1 1
10	544126402	STARTAPPARATHUS	Captive screws	1 1
11	537182801	DEKAL		1
12	503873305	STARTHAKE		1
13	503873502	STARTHAKE		1
14	503873601	FJÄDER		1
15	735310820	SPÄRRYTARE		1



**E** BC, CC 2236  
THROTTLE CONTROLS



REF.	ART. NR	ARTIKELBESKRIVNING	ANMÄRKNING	KIT
1	537424508	HANDTAGSSYSTEM	BC2236, CC2236	1
2	503216618	SKRUV IH SCT		2 1
3	537160303	HANDTAGSHALVA		1 1
4	537160702	GASSPÄRR		1 1
5	537174201	SPRING THROTTLE TRIG		1 1
6	506497702	GASREGLAGE		1 1
7	537160204	HANDTAGSHALVA		1 1
8	503221013	MUTTER (HEXAGON)		1 1
9	506497702	GASREGLAGE		1 1.6
10	537174301	FJÄDER		1 1
11	537419001	BRYTARE		1 1
12	503200735	SKRUV IHSCFM		1 1
13	503216618	SKRUV IH SCT		1 1.16
14	503878507	KORTSLUTNINGSKABEL		1 1.16
15	537377801	GASVÄJER KPL		1 1.16
16	537359602	KABLAGE KPL		1 1
17	537172806	HANDTAG		1
18	731231401	MUTTER (HEXAGON)		1
19	503200245	SKRUV IHSCFM		1
20	537172903	FÄSTE		1
21	537360001	STYRE		1
22	544020901	KLÄMMA		1



---

REF.	ART. NR	ARTIKELBESKRIVNING	ANMÄRKNING	KIT
1	725238651	SKRUV EHHM		1
2	502219301	TURNING KNOB		1
3	537376302	KÅPA		1
4	502197101	MUTTER 4-KANT		1
5	504912702	FÄSTE		1
6	502286101	KLÄMMA		1
7	501380302	KLÄMHYLSA		1
8	503200778	SKRUV IHSCFM		4
9	537348901	VIBRATIONISOLATOR		1
10	505220402	KLÄMHYLSA KPL		1
11	537348702	NAVKAPSEL		1
12	503210619	SKRUV IHSCCT		4
13	731231401	MUTTER (HEXAGON)		4